



KONICA MINOLTA

全新 CM-2300d的全球发售始于中国

分光测色计

CM-2300d

使用方便，高精度度，价格合理！

<http://se.konicaminolta.com.cn>

CM-2300d是一部便携式的积分球型分光测色计，其多功能性能可用于各种实际应用之中。

- 便携，紧凑，轻巧和时尚的机身
670克（不包括电池）

- 存储最多1700组数据



- 高精度传感器
测量间隔达到10nm的优越重复性

- 与CM-2600d (ø8)和CM-2500d的数据兼容

同时测量SCI（包括镜面反射）和SCE（排除镜面反射）。

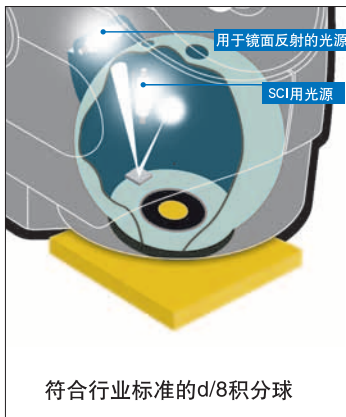
仅需1.5秒，同时测量SCI和SCE所得的数据就会显示在LCD上。与传统分光测色计不同的是，无需在SCI和SCE模式之间进行机械切换。由于在切换模式时测量区域不会变化，这样就提高了工作效率并且提供了稳定的测量数据。而且光泽度数字显示监控能显示出相对光泽度。



可用于塑料，油漆，树脂和消费品

*SCI是一种包括镜面反射进行测量的方法。由于这个原因，它把样品表面的影响降低到最小程度，特别适合颜色质量监控和计算机配色。

*SCE是一种排除镜面反射的测量方法。这种类型的测量所得的结果和肉眼观察的比较相似。



符合行业标准的d/8积分球

中文显示 操作简便，宽大的LCD显示

样品数据画面



色差值和绝对值



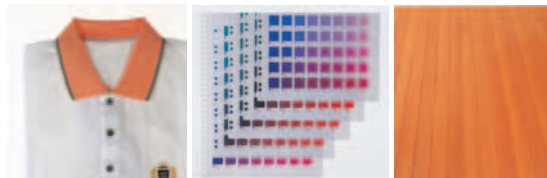
光谱反射率

能在样品的任何位置进行测量。
氙灯的使用让仪器能放置在样品表面的任何位置。

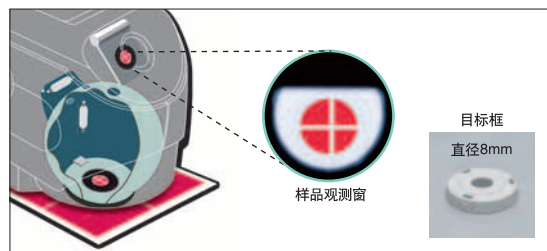


高精度测量定位。
便携时尚的机身带有具备照明的样品观测窗。

便携时尚且带有具备照明的观测窗的机身使用户能快速精确地放置仪器在样品上进行定位。



可用于药品，化妆品，印刷品，建筑材料，纺织品，食品等等



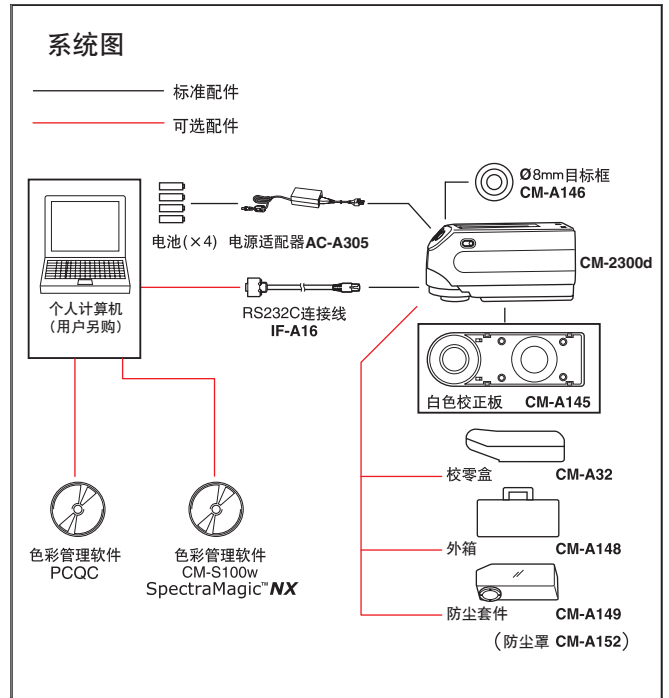
目标框
直径8mm

样品观测窗

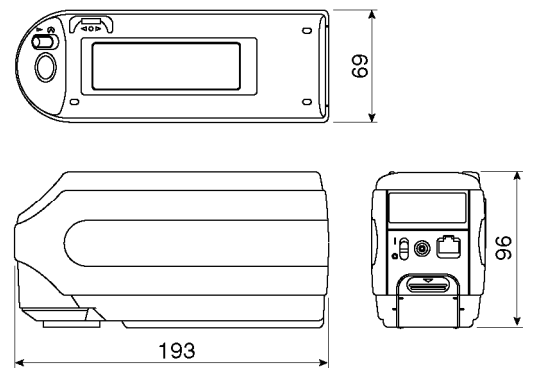
The essentials of imaging

规格

型号	CM-2300d
照明/受光系统	d/8 (漫射照明, 8° 方向接收) SCI (包含镜面反射光) /SCE (不包含镜面反射光) 同时测量 (CIE No.15、ISO7724/1、ASTM E1164、DIN5033 Teil7、JIS Z8722 条件C)
传感器	硅光二极管阵列 (双列40组)
分光方式	平面回折光栅
积分球尺寸	Ø52mm
测量波长范围	360nm~740nm
测量波长间隔	10nm
半波宽	约10nm
反射率测量范围	0~175%, 分辨率: 0.01%
照明光源	脉冲氙灯 × 2
测量时间	约1.5秒
最小测量间隔	3秒 (23°C时)
测量/照明口径	Ø8mm/Ø11mm
重复性	白板校正后, 以10秒间隔测量白色校正板30次 光谱反射率: 标准偏差0.2%以内 (360nm~380nm: 标准偏差0.4%以内) 色度值: 标准偏差 ΔE^*ab 0.08以内
器间差	ΔE^*ab 0.4以内 (SCI) (23°C时, 以主机测量BCRA Series II 12色板的平均值)
语言模式	英语/中文
标准观察者	2° 视角、10° 视角
观察光源	A、C、D ₅₀ 、D ₆₅ 、F2、F6、F7、F8、F10、F11、F12 (最多可同时选择两种光源进行显示)
显示内容	光谱数据/图, 色度值, 色差值, 合格/不合格, 相对光泽度
色空间/色度指标	L*a*b*, L*C*h, Yxy, XYZ, MI, ΔE^*ab , CMC(1:1), CMC(2:1), CIE 94, CIE 00, WI(ASTM E313), YI(ASTM D 1925)
内存	1,700组 (SCI/SCE为一组数据)
端口	RS-232C
电源	5号电池 (× 4)、专用AC适配器
操作温湿度范围	5°C~40°C, 相对湿度80%以下(35°C), 无凝露
储存温湿度范围	0°C~45°C, 相对湿度80%以下(35°C), 无凝露
尺寸 (长×宽×高)	193×69×96 mm
重量	约670g (含白色校正板, 不含电池)
标准配件	白色校正板CM-A145, Ø8mm目标罩CM-A146, RS-232C连接线IF-A16, 电源适配器AC-A305, 5号电池 × 4
可选配件	零位校正盒CM-A32, 外箱CM-A148, 防尘套件CM-A149, 防尘罩CM-A152 色彩管理软件SpectraMagic™ NX CM-S100w, 打印机连接线CR-A75



CM-2300d的尺寸 (单位: mm)



*此处提供规格和图形的改变恕不另行通知。

安全预防措施

出于正确使用和您的安全考虑, 请务必在使用仪器之前阅读指导手册。



- 始终将仪器连接到指定电压的电源。不正确的连接可能会引起火灾或触电。
- 务必使用指定的电池。使用不正确的电池可能会引起火灾或触电。



证书编号: YKA 0327154
注册日期: 1995年3月3日



证书编号: JOA-E-89027
注册日期: 1997年3月12日



KONICA MINOLTA

柯尼卡美能达 (中国) 投资有限公司 SE营业本部
Konica Minolta (China) Investment LTD. SE Se

<http://se.konicaminolta.com.cn>